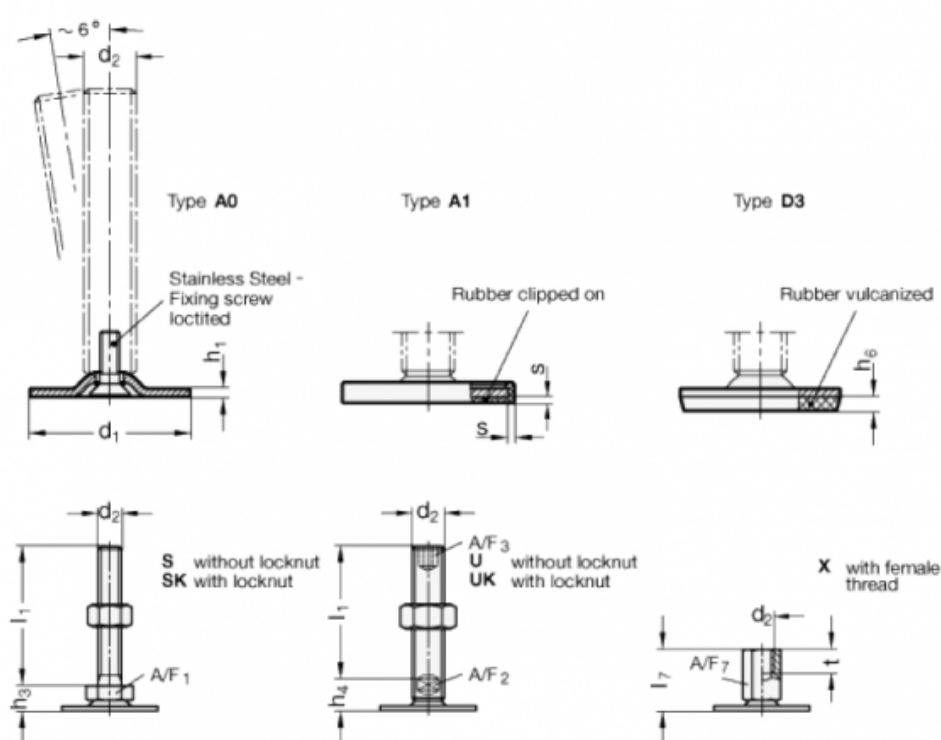


Varenummer: 204050M16150A0UK

Beskrivelse: E+G Justerfod
GN 40-50-M16-150-A0-UK

Note: UK Med mørtik, sekskant i toppen, spændeflade i bunden

Mål



A/F2 = 12

A/F3 = 8

d1 = 50

d2 = M16

h1 = 2.5

h4 = 17

h6 =

l1 = 150

s =